

ARAUTERM

EXCELÊNCIA EM CALDEIRAS E AQUECEDORES

AFT-JR

AQUECEDOR DE FLUIDO TÉRMICO
TIPO JÚNIOR

Os aquecedores de fluido térmico tipo **AFT** fabricados pela **Arauterm** são equipamentos compostos basicamente de um corpo e uma serpentina de fluxo contínuo, especialmente desenhados para aquecer óleos específicos para uso em aquecimento de sistemas industriais, difíceis de atender com vapor. Os aquecedores são projetados pela equipe multidisciplinar da **Arauterm** observando as normas técnicas nacionais e internacionais. Um dos pontos críticos desse projeto é a serpentina, onde a **Arauterm** conta com uma curvadora de tubos que garante precisão para manter a parede do tubo dentro das tolerâncias exigidas pelas normas.



*Imagens meramente ilustrativas.

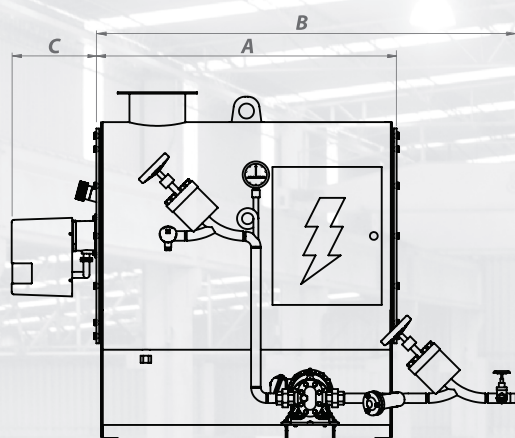
www.arauterm.com.br

FLUIDO
TÉRMICO

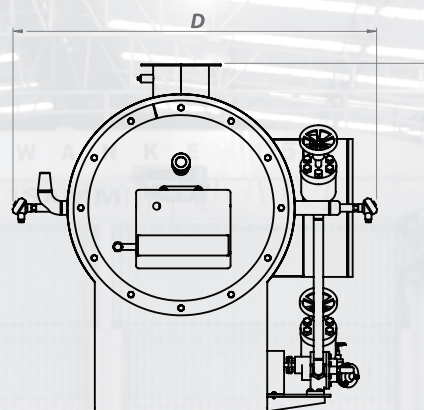
Fone 51 3406 6979

Os **Aquecedores de Fluido Térmico tipo Júnior (JR)** são para aplicações de pequeno porte. Possui sistema de 3 passes de gases na serpentina e queimador mono estágio, operando com diferencial de temperatura de 20°C. Sua operação é automática, garantindo assim, elevado rendimento.

Dimensões Básicas



Vista Lateral



Vista Frontal

Modelo AFT-JR	Potência kcal/h	Temperatura de trabalho °C	Diferença de Temperatura °C	Dimensões					Peso kg
				A mm	B mm	C mm	D mm	E mm	
100	100.000	300°C	20°C	1.250	1.560	340	1.270	1.210	720

*Para dados de equipamentos maiores, consulte o departamento de engenharia da Arauterm.
Medidas sujeitas a alterações, consulte o Departamento Comercial da ARAUTERM.

Instalação



Foto instalação ATF-JR-80

*Imagens meramente ilustrativas.