

ARAUTERM

EXCELÊNCIA EM CALDEIRAS E AQUECEDORES

AFT-VP

AQUECEDOR DE FLUIDO TÉRMICO
VERTICAL PRESSURIZADO

Os aquecedores de fluido térmico tipo **AFT-VP** para combustíveis líquidos fabricados pela **Arauterm** são equipamentos compostos basicamente de um corpo e um conjunto de serpentina tubular, sendo uma interna e outra externa com fluxo contínuo, especialmente desenhados para aquecer óleos específicos para uso em aquecimento de sistemas industriais, difíceis de atender com vapor. Os aquecedores são projetados pela equipe multidisciplinar da **Arauterm** observando as normas técnicas nacionais e internacionais. Um dos pontos críticos desse projeto é a serpentina, onde a **Arauterm** conta com uma curvadora de tubos que garante precisão para manter a parede do tubo dentro das tolerâncias exigidas pelas normas.

Neste projeto a **Arauterm** tem com exclusividade 1 tampa superior refrigerada com óleo do sistema, isso garante um maior rendimento no sistema de aquecimento, reduzindo assim o consumo de combustível.

O Aquecedor **AFT-VP** acompanha um SKID com bomba, motor e válvulas de bloqueio de aço com filtro, podendo ser fornecido com outro conjunto reserva (Back-up). Por sua forma construtiva de ser um equipamento de grande porte é fornecido com 01 conjunto guarda corpo e com 01 escada tipo marinheiro. Possui 09 metros de chaminé com chapéu chinês, 01 tanque de expansão com chave boia para evitar que o aquecedor trabalhe sem óleo. Também é fornecido com uma chave de fluxo para evitar que o queimador funcione sem que a bomba não esteja funcionando.

Características:

- Elevado rendimento com 3 passes de gases;
- Pode operar com óleos minerais ou sintéticos;
- Temperatura de operação: 300°C (básico);
- Diferencial de temperatura: 40°C (para outros diferenciais, consulte departamento técnico);
- Exaustão automatizada com 9 metros de chaminé;
- Isolamento térmico com capa externa em ALUZINC.

Acessórios Complementares:

É possível fornecer Skid com 02 bombas, TED, silo térmico, quadro de comando com CLP + 01 HM sob consulta.

*Imagens meramente ilustrativas.

www.arauterm.com.br

FLUIDO TÉRMICO

VANTAGENS

- Aquecimento de óleo a elevadas temperaturas
- Produto compacto e eficiente
- Rápida resposta térmica
- Elevado rendimento térmico

APLICAÇÕES

- Indústrias químicas
- Indústrias têxteis
- Processos industriais
- Processos de secagem

COMBUSTÍVEIS

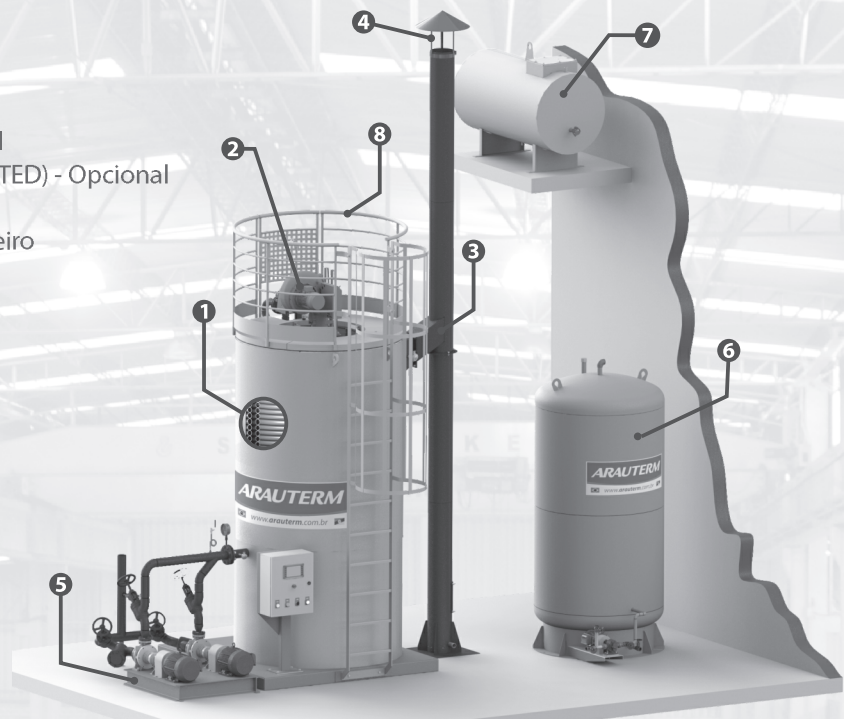
- Gás GLP
- Gás Natural
- Óleo Diesel
- Óleo Pesado
- Óleo de Xisto
- Biogás



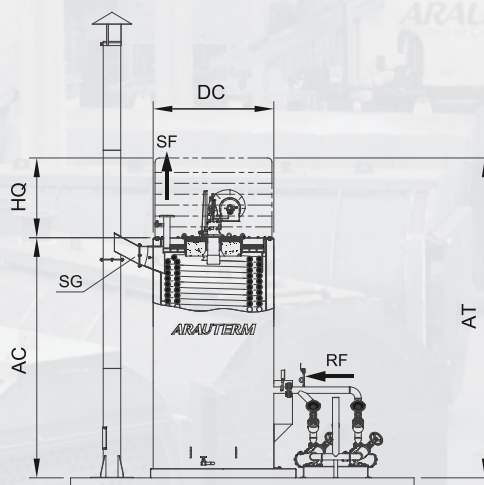
Fone 51 3406 6979

Detalhamento de layout básico AFT-VP com seus periféricos

- 1) Aquecedor (AFT-VP)
- 2) Queimador marca FBR
- 3) Dutos de Exaustão de Gases
- 4) Chaminé com 9 metros
- 5) Skid para 01 ou 02 Bombas - Opcional
- 6) Tanque de Enchimento e Drenagem (TED) - Opcional
- 7) Tanque Expansão Aberto (TEA)
- 8) Guarda corpo com escada de marinheiro



Dimensões Básicas



SF - Saída Fluido Térmico
 RF - Retorno Fluido Térmico
 BI - Boca Inspeção / Auxiliar
 SG - Saída de Gases

| Modelo AFT-VP | Cap. Térmica kcal/h x 1000 | Temperatura Operação (Máx.) °C | Diferencial Temperatura °C | Bomba Circulação CV | Conexão Saída (SF) Pó | Conexão Retorno (RF) Pó | Dimensões* | | | | |
|------------------|-------------------------------|--------------------------------------|----------------------------------|---------------------------|-----------------------------|-------------------------------|------------|----------|----------|----------|------------|
| | | | | | | | DC mm | AC mm | HQ mm | AT mm | SG Ø mm |
| 600 | 600.000 | 300 | 40 | 7,5 | 2.1/2" | 2.1/2" | 1.700 | 3.000 | 700 | 3.700 | 320 |
| 800 | 800.000 | 300 | 40 | 10,0 | 3" | 3" | 1.700 | 3.500 | 700 | 4.200 | 240 |
| 1000 | 1.000.000 | 300 | 40 | 10,0 | 3" | 3" | 1.900 | 3.700 | 850 | 4.450 | 380 |
| 1500 | 1.500.000 | 300 | 40 | 12,5 | 4" | 4" | 2.200 | 4.200 | 900 | 5.100 | 380 |
| 2000 | 2.000.000 | 300 | 40 | 15,0 | 5" | 5" | 2.600 | 4.500 | 900 | 5.400 | 480 |
| 2500 | 2.500.000 | 300 | 40 | 20,0 | 5" | 5" | 2.900 | 5.000 | 1.000 | 6.000 | 480 |
| 3000 | 3.000.000 | 300 | 40 | 25,0 | 6" | 6" | 2.900 | 5.500 | 1.000 | 6.500 | 480 |
| 4000 | 4.000.000 | 300 | 40 | 30,0 | 6" | 6" | 2.900 | 6.200 | 1.100 | 7.300 | 640 |
| 5000 | 5.000.000 | 300 | 40 | 40,0 | 8" | 8" | 2.900 | 7.000 | 1.200 | 8.200 | 640 |

Consulte nosso Dep. Comercial para condições especiais como: outras capacidades e pressões.

*Peso e dimensões: podem variar sem aviso prévio - valores aproximados.