

**VAPOR**Caldeira de Vapor Saturado  
Vertical a Lenha**CVSVL****Aplicações**

Hotéis  
 Motéis  
 Hospitais  
 Clubes  
 Saunas  
 Pequenas indústrias

**Vantagens**

Modelo compacto e robusto  
 Não necessita obras civis  
 Utiliza lenha em toras de um metro  
 Possui grelhas tubulares refrigeradas  
 Pode ser instalada com queimador a pellets ou combustíveis líquidos.

**Queima de Biomassa**

Lenha em toras

A Caldeira de Vapor Saturado tipo Vertical a Lenha, modelo CVS-VL fabricada pela ARAUTERM é um equipamento de projeto compacto e moderno, ideal para instalação em pequenas empresas e principalmente em agro-indústrias.

A Caldeira CVS-VL possui fornalha e grelhas integradas ao corpo do equipamento, refrigeradas pela água do próprio sistema e projeto próprio para o uso de lenha em toras de metro como combustível, eliminando o uso de materiais refratários e trabalhando com elevado rendimento térmico. Para o projeto standart, utilizando lenha em toras, não há necessidade de obras civis para a instalação da caldeira. O projeto permite o uso de resíduos alternativos como combustível, queimado sobre um leito de lenha em combustão. Para o uso exclusivo de resíduos como combustível, poderá ser estudado um leito de grelhas especiais. A alimentação de água nas caldeiras tipo CVS-VL é feita de forma automática por um conjunto moto bomba de múltiplos estágios, comandada por um sistema controlador do nível de serviço.

No projeto estrutural da caldeira são observadas as orientações das normas técnicas referentes, em especial a norma ASME - Section I de origem americana. P.M.T.P. = 8,00 kgf/cm<sup>2</sup>.

[arauterm.com.br](http://arauterm.com.br)

 51 3406.6979

**ARAUTERM**

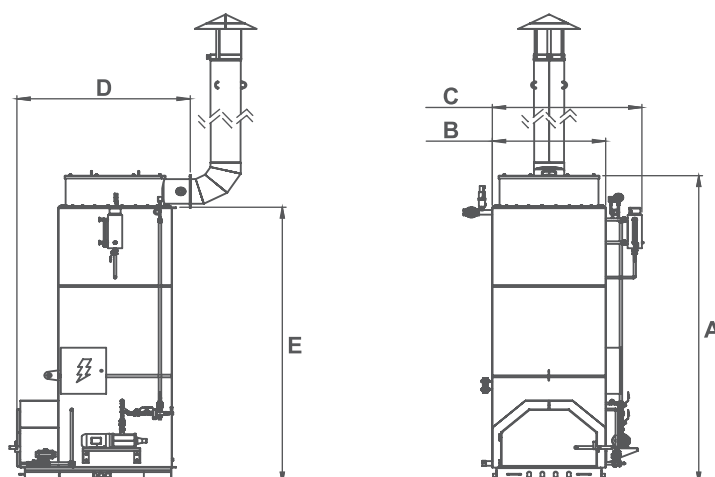
Excelência em Caldeiras e Aquecedores

## Instalação com OPCIONAIS



**CVA - Ciclone Vertical Arauterm** é um elemento estático próprio para instalação em caldeiras com fornalhas que queimam combustíveis sólidos, projetados para fazer a separação e coleta de Material Particulado (MP = Fuligem) arrastado junto com os gases gerados pela combustão, controlando as emissões para o ambiente.

## Dimensões Básicas



Modelo CVS-VL	Cap. Térmica kcal/h	Prod. Vapor (kg/h)		Dimensões					Peso Vazia kg
		Água a 20° C	Água a 80° C	A mm	B mm	C mm	D mm	E mm	
100	64.000	100	110	2.300	740	1.200	1.300	1.888	980
200	128.000	200	220	3.310	850	1.200	1.663	2.688	1.450
300	195.000	300	330	2.900	1.060	1.500	1.850	2.298	1.760
400	256.000	400	440	3.400	1.060	1.500	1.850	2.798	2.020
500	320.000	500	550	3.600	1.200	1.600	1.920	2.988	2.430
600	384.000	600	660	4.100	1.200	1.600	1.920	3.388	2.665

\*Para dados de equipamentos maiores, consulte o departamento de engenharia da Arauterm.

### Acessórios Standard:

• Alimentação automática de água • Comando elétrico • Conjunto de válvulas • Chaminé com 6m de chapéu

- Densidade aparente da lenha: 450 kg/m<sup>3</sup>
- Equivalência de combustíveis:  
1m<sup>3</sup> de lenha = 132kg de óleo diesel = kg/GLP

### Poder Calorífico Inferior (PCI) de alguns combustíveis (em Kcal/Kg):

Lenha seca em toras:	3.000	Casca de castanha – In natura:	5.500
Madeira de Pinus seca:	3.300	Casca de Babaçu – In natura:	4.300
Madeira de Pinus verde:	1.500	Casca de arroz – In natura:	3.300
Serragem/Cavacos de Pinus seco:	3.300	Carvão mineral (RS):	3.400
Serragem/Cavacos de Pinus verde:	1.500	Carvão mineral (SC):	4.500
Bagaço de cana:	1.820	Carvão vegetal:	6.400

Imagens ilustrativas.



# ARAUTERM

Excelência em Caldeiras e Aquecedores

Av. Frederico Ritter, 3150  
CEP 94930 598 • Cachoeirinha • RS • Brasil  
+55 (51) 3406.6979  
www.arauterm.com.br